

- en** Mounting instructions
- zh** 安装指导
- ko** 설치 지침서
- ja** 取扱説明書

Rotary-type actuator

旋转型执行器

로터리타입 조작기

ロータリー式ダンパーアクチュエータ

GSD...6

GQD...6

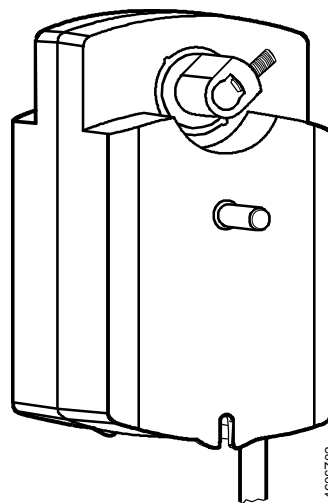
A

Deliverables

设备构件

제품의 공급 (구성품)

製品及び付属品



B

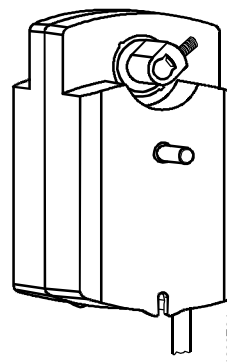
Notes / Warnings

提示 / 警告

주의사항

保護等級 / 注意

IP40
In all positions



en

Store these instructions together with the actuator or with the plant documentation!

- ⚠ This symbol denotes dangers and measures to avoid personal injury and property damage:
- Only authorized personnel may connect actuators for AC 230 V.
- Do not expose the actuator's connecting cables to water or lay the cables in water.

□ Device of protection class II (protective insulation)

⚡ Device of protection class III (protective insulation)

⚠ **Warning!** Do not open the actuator.

Wiring and commissioning

Refer to the actuator's commissioning instructions and datasheet N4606.

zh

请将此安装指导文件与驱动器或现场文件保存在一起。

- ⚠ 此符号代表危险和须要采取措施以免对人及财产产生损害:
- 只有被授权的工程人员才可进行230V交流电压的电气安装。
- 请参考“图内”有关辅助开关可容许电压表。
- 不要将已连接电线的驱动器暴露在水中及将电线安放在水中。

□ 设备安全等级 II (绝缘保护)

⚡ 设备安全等级 III (绝缘保护)

⚠ **注意!** 请不要打开驱动器

驱动器接线和调试

请参考调试指导和驱动器技术资料N4606.

ko

본 지침서는 조작기 또는 관련 설비 자료와 함께 보관 한다.

- ⚠ 위험요소와 더불어 인사와 재산상의 피해를 방지하기 위한 표시(심볼):
- 전기적 결선(AC230V)은 반드시 전기 공사 면허가 있는 사람에게 의해 시행되어야 한다.
- 보조스위치의 접점용량은 "다이어그램" 상의 테이블에 표시된 내용을 참고한다.

조작기의 연결 케이블은 물에 닿지 않도록 주의 한다.

□ 전기안전규격(CE 절연규격) : Class II

⚡ 전기안전규격(CE 절연규격) : Class III

⚠ **주 의!** 조작기를 임의로 열지 마시오.

결선 및 시운전

시운전 지침 또는 "데이터 시트" N4606 를 참조

ja

ダンパーアクチュエータを取付ける場合には、この説明書に従って下さい。

- ⚠ この注意書きを守らないと、傷害を伴う危険と共に、機器を破損する事が有ります。
- 配線は電気工事士の資格を持った人が行って下さい。
- アクチュエータへの配線は、水に浸したり、雨にさらされる事の無い様施工して下さい。

□ 絶縁保護クラス II

⚡ 絶縁保護クラス III

⚠ **注意!** カバーを外さない事。

配線及び調整

製品の仕様書N4606を参照して下さい。

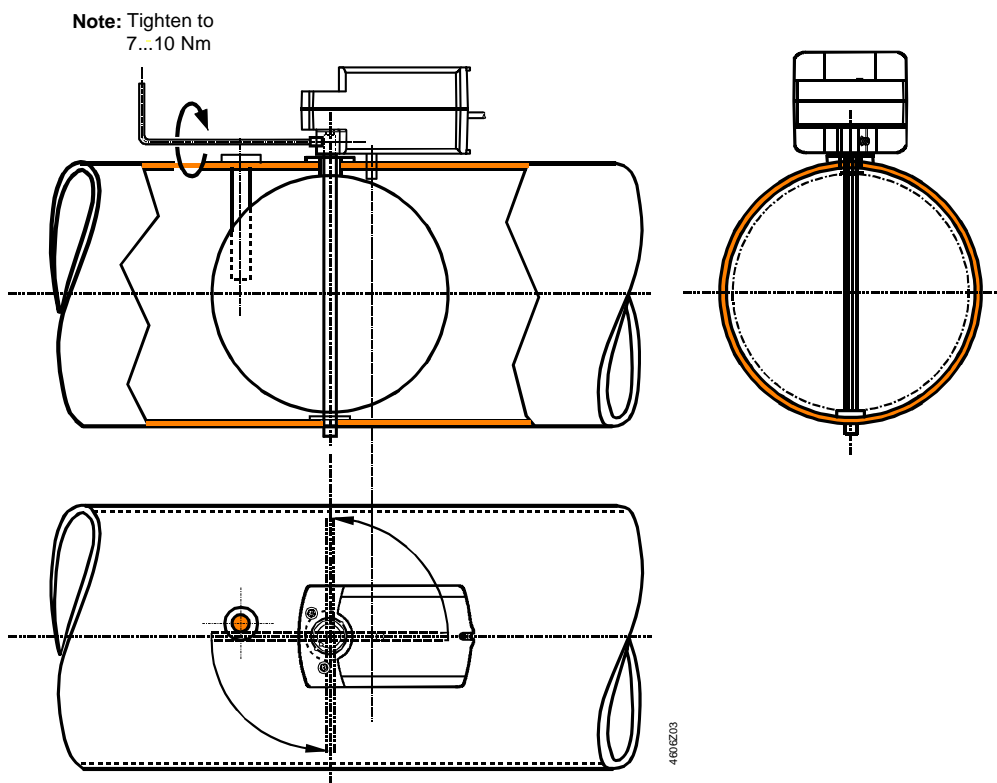
C

Shaft Mounting

轴的安裝

조작기의 설치

ダンパーシャフトへの取付



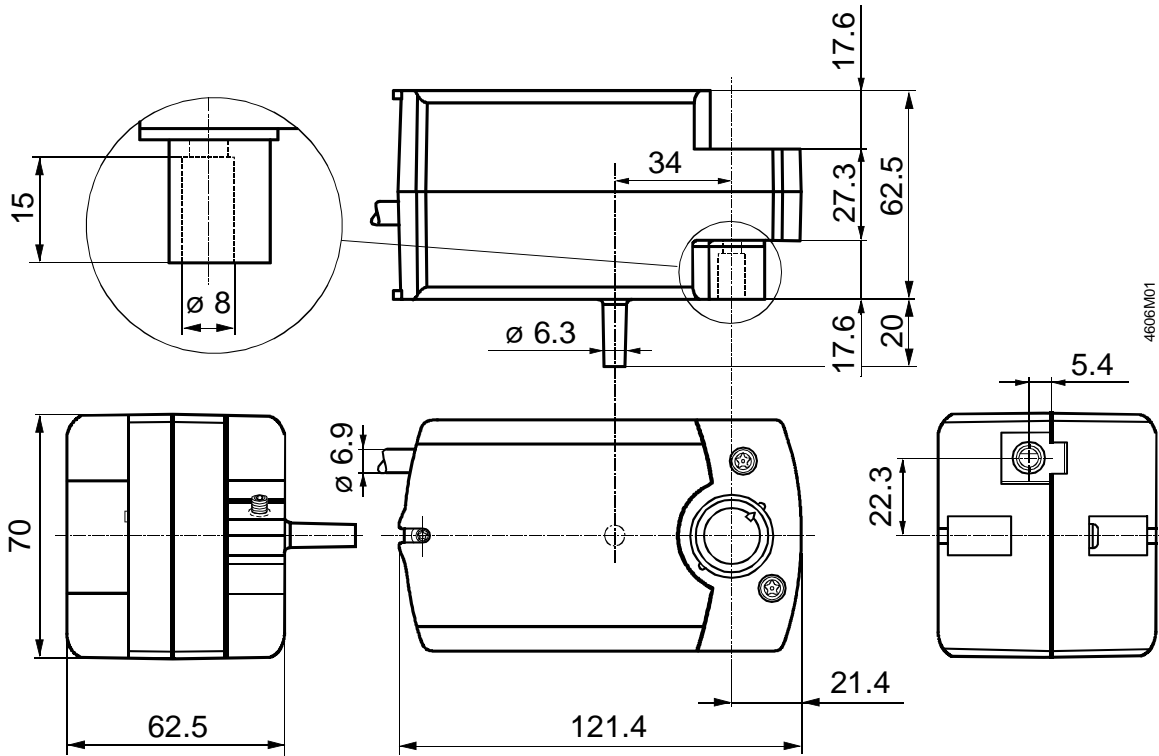
D

Dimensions

尺寸

외형치수

外形寸法



Dimensions in mm

尺寸单位 mm

치수 단위 mm

单位 mm

E

Wiring Diagrams

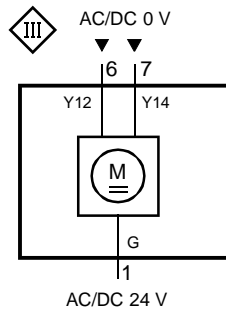
接线图

결선 회로도

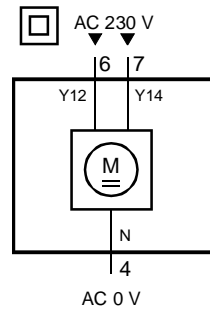
配線接続図

GSD141.6..
GSD341.6A

GSD141.6..
AC/DC 24 V



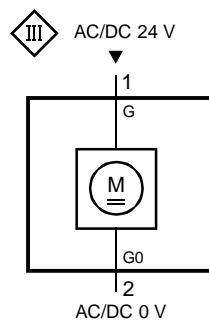
GSD341.6A
AC 230 V



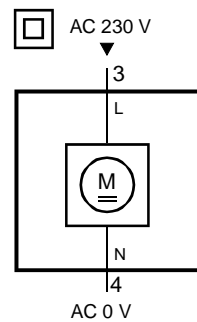
SPDT
Two-position control
开关控制
2-위치 제어
2位置タイプ

GQD121.6A
GQD321.6A

GQD121.6A
AC/DC 24 V



GQD321.6A
AC 230 V



Two-position control
开关控制
2-위치 제어
2位置タイプ

Wire designations

Connection	Cable				Meaning
	Code	No.	Color	Abbreviation	
AC/DC 24 V Actuators	G	1	red	RD	System potential AC/DC 24 V
	G0	2	black	BK	System neutral
	Y12	6	violet	VT	Positioning signal AC/DC 0 V "clockwise"
	Y14	7	orange	OG	Positioning signal AC/DC 0 V "counter-clockwise"
AC 230 V Actuators	L	3	brown	BN	Line AC 230 V
	N	4	blue	BU	Neutral
	Y12	6	black	BK	Positioning signal AC 230 V "clockwise"
	Y14	7	white	WH	Positioning signal AC 230 V "counter-clockwise"

电缆说明

连接	线缆				注解
	端子号	端子	颜色	缩写	
AC/DC 24 V 驱动器	G	1	红色	RD	供电类型为 AC/DC 24 V
	G0	2	黑色	BK	中性
	Y12	6	紫色	VT	驱动器控制信号 AC/DC 0 V "顺时针旋转"
	Y14	7	橙色	OG	驱动器控制信号 AC/DC 0 V "逆时针旋转"
AC 230 V 驱动器	L	3	啡色	BN	相线 AC 230 V
	N	4	蓝色	BU	中性
	Y12	6	黑色	BK	驱动器控制信号 AC 230 V "顺时针旋转"
	Y14	7	白色	WH	驱动器控制信号 AC 230 V "逆时针旋转"

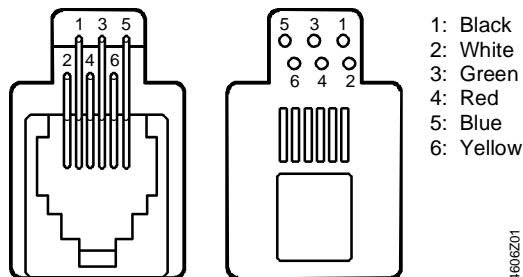
결선 케이블

구분	케이블				내용
	코드	번호	색상	약어(약자)	
AC/DC 24 V 조작기	G	1	적색	RD	공급전원 AC/DC 24 V
	G0	2	흑색	BK	시스템 뉴트럴
	Y12	6	자주색	VT	동작신호 AC/DC 0 V "시계방향 회전"
	Y14	7	오렌지색	OG	동작신호 AC/DC 0 V "반시계방향 회전"
AC 230 V 조작기	L	3	갈색	BN	공급전원 AC 230 V
	N	4	청색	BU	뉴트럴 (N)
	Y12	6	흑색	BK	동작신호 AC 230 V "시계방향 회전"
	Y14	7	흰색	WH	동작신호 AC 230 V "반시계방향 회전"

付属ケーブルの内容

内容	ケーブル				仕様
	コード	No.	色	記号	
電源 AC/DC 24 V	G	1	赤	RD	システムポテンシャル AC/DC 24 V
	G0	2	黒	BK	システムニュートラル
	Y12	6	紫	VT	操作信号 AC/DC 0 V "時計廻り"
	Y14	7	オレンジ	OG	操作信号 AC/DC 0 V "反時計廻り"
電源 AC 230 V	L	3	茶	BN	相電圧 AC 230 V
	N	4	青	BU	ニュートラル
	Y12	6	黒	BK	操作信号 AC 230 V "時計廻り"
	Y14	7	白	WH	操作信号 AC 230 V "反時計廻り"

RJ12 jack
GSD141.6K



4606201